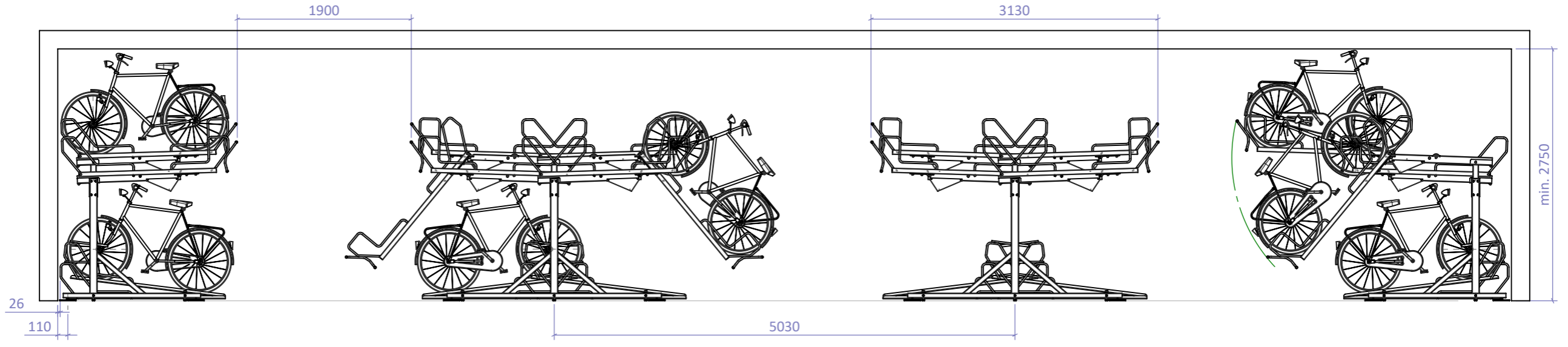
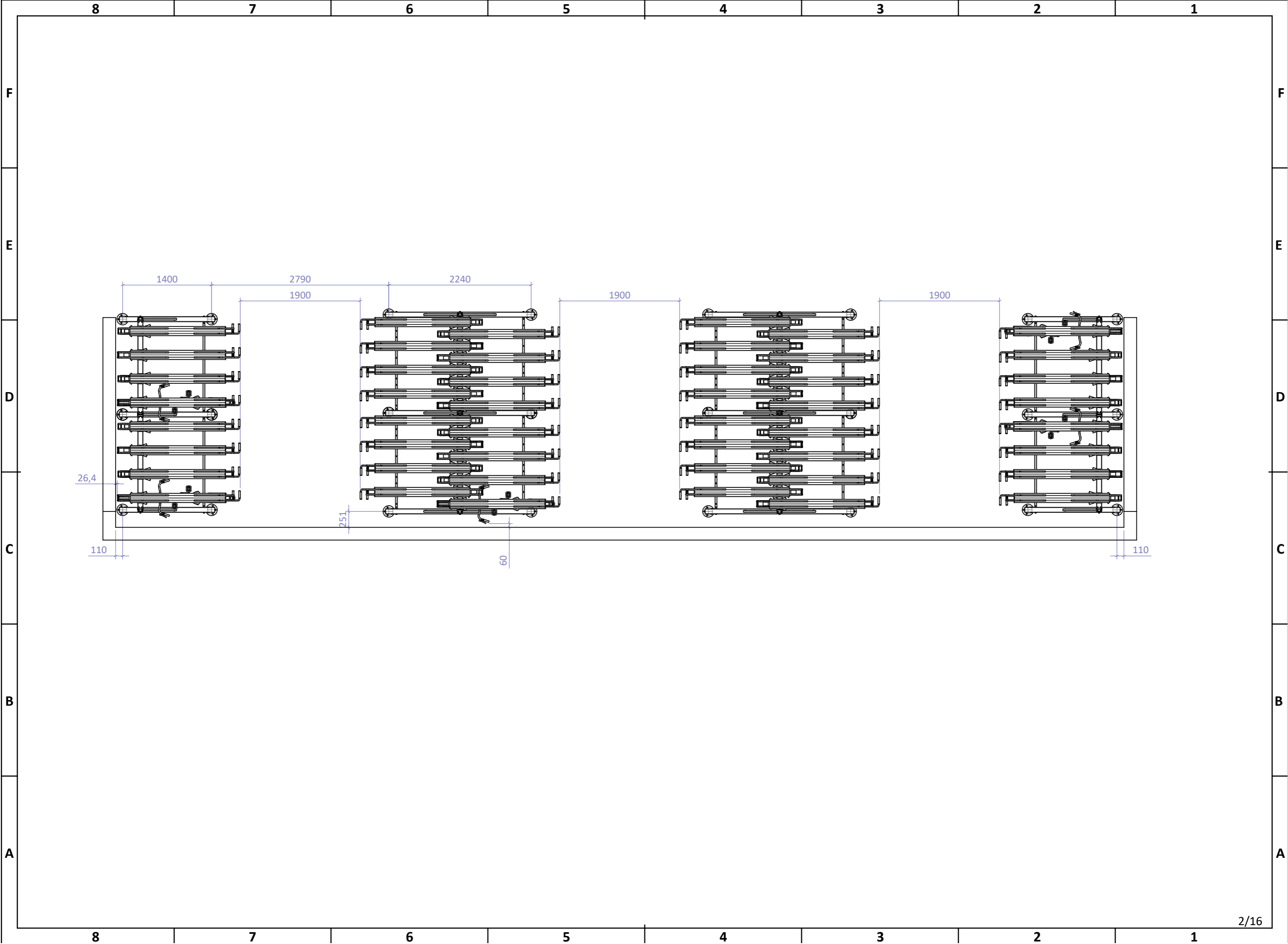


REVISIONS				
ZONE	REV.	DESCRIPTION	DATE	APPROVED



BR.201_DIMENSIONS_r-00



8

7

6

5

4

3

2

1

F

E

D

C

B

A

F

E

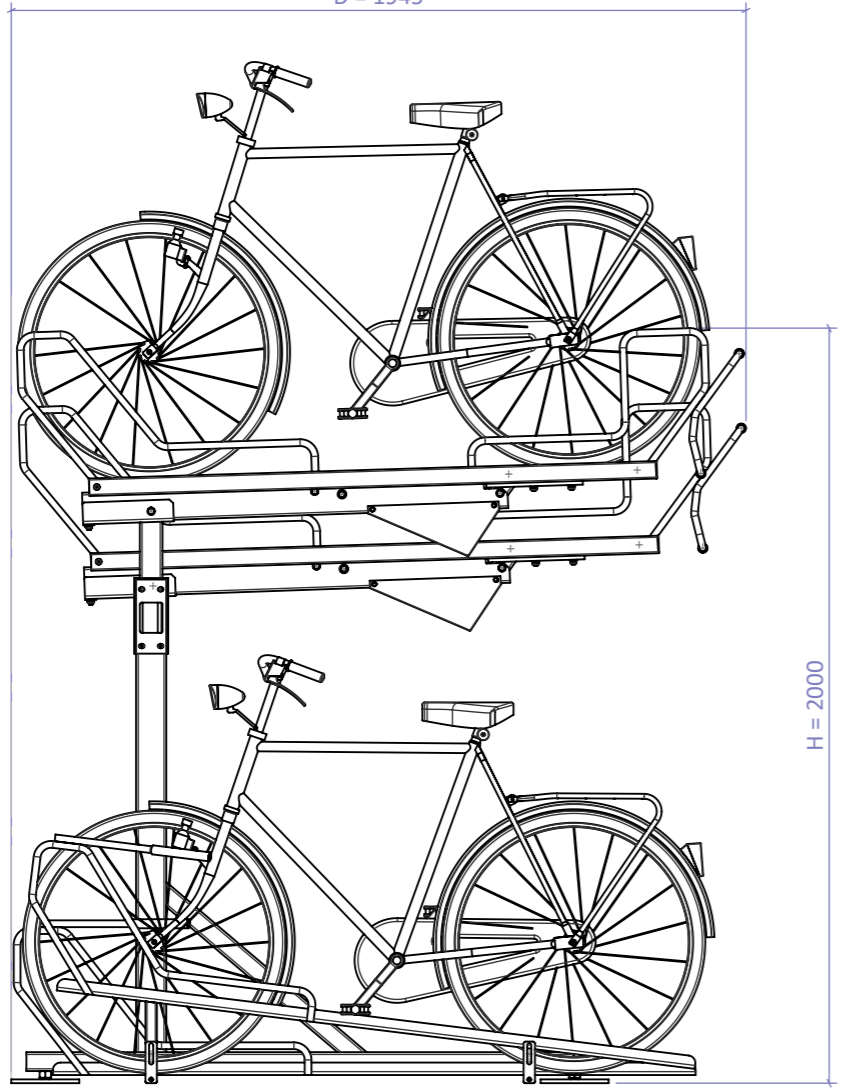
D

C

B

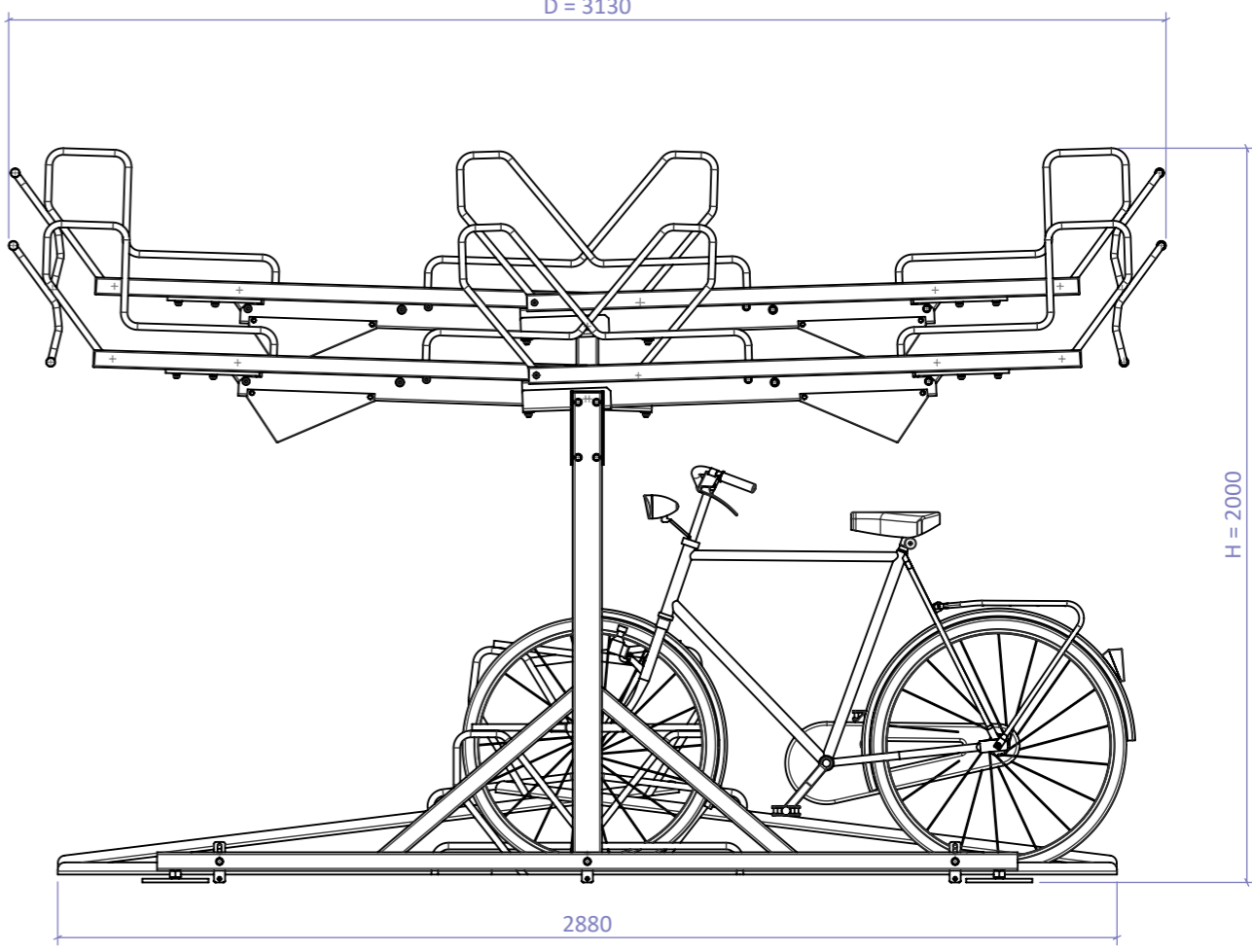
A

D = 1945



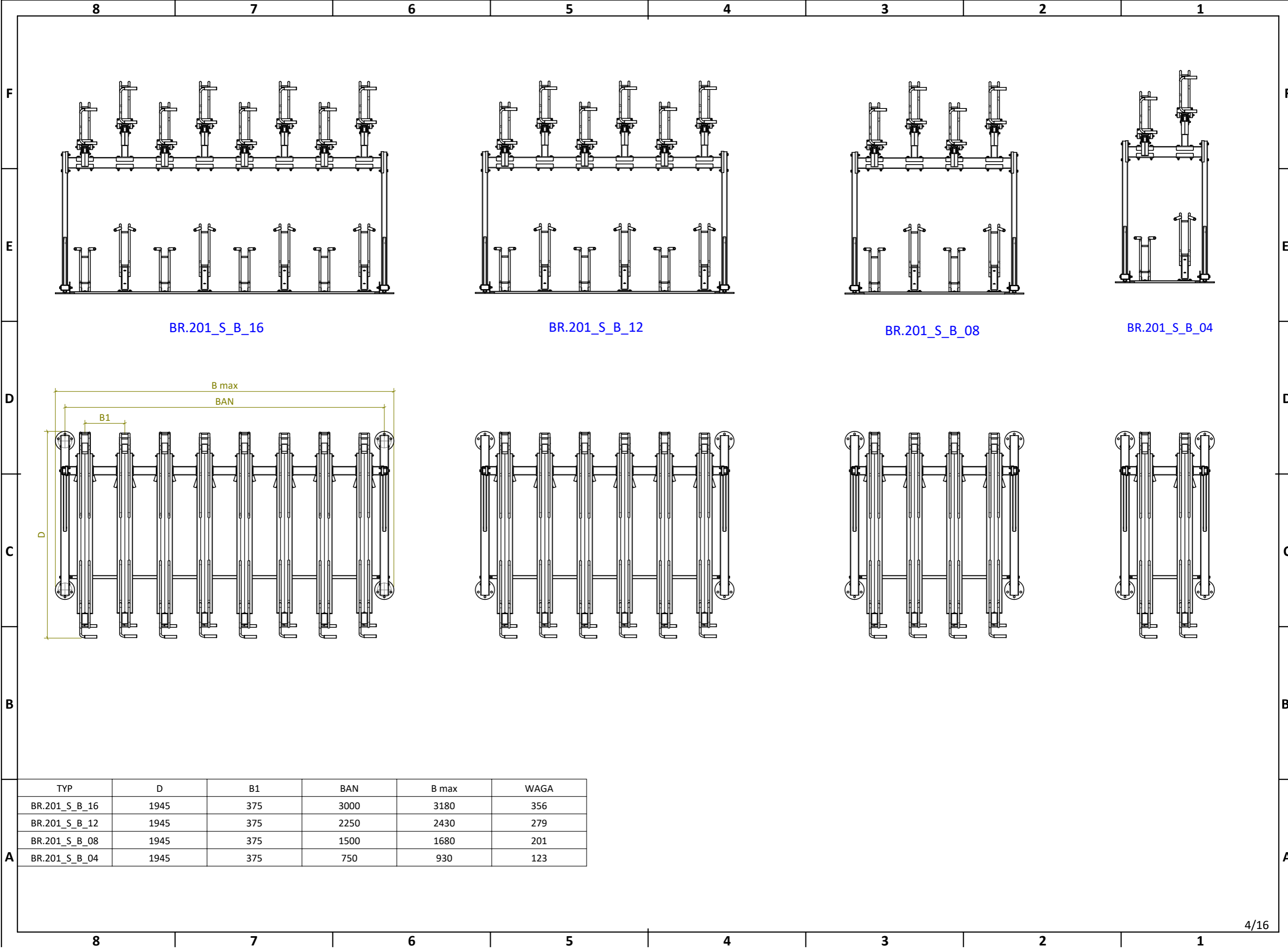
H = 2000

D = 3130



H = 2000

2880

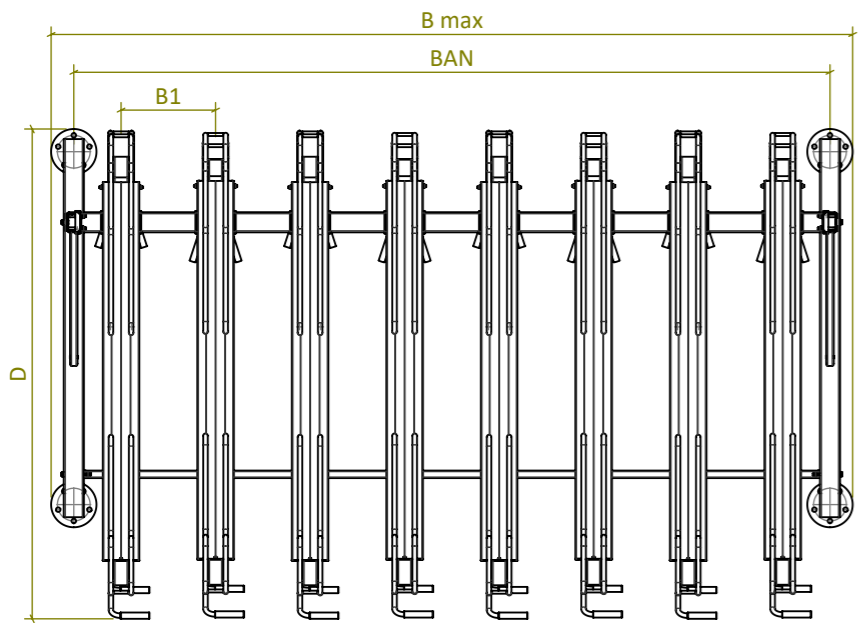


BR.201_S_B_16

BR.201_S_B_12

BR.201_S_B_08

BR.201_S_B_04

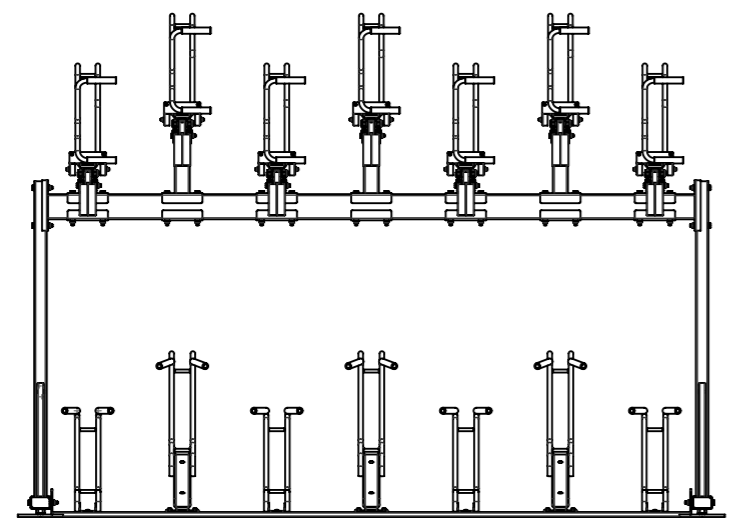


TYP	D	B1	BAN	B max	WAGA
BR.201_S_B_16	1945	375	3000	3180	356
BR.201_S_B_12	1945	375	2250	2430	279
BR.201_S_B_08	1945	375	1500	1680	201
BR.201_S_B_04	1945	375	750	930	123

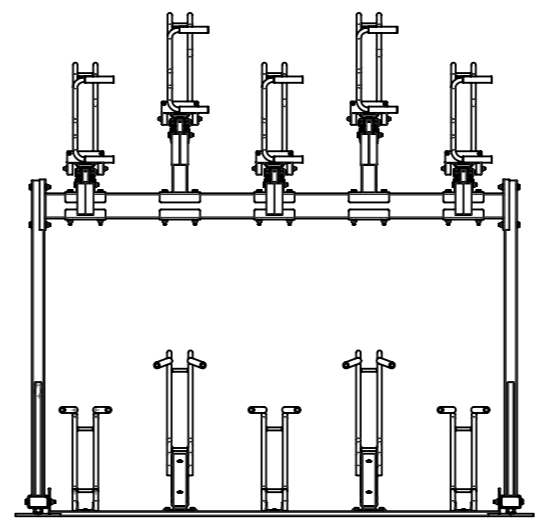
8 7 6 5 4 3 2 1

F
E
D
C
B
A

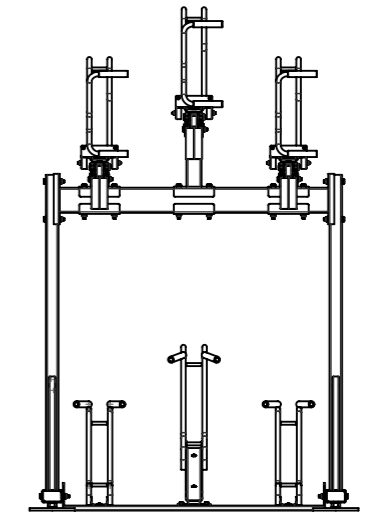
F
E
D
C
B
A



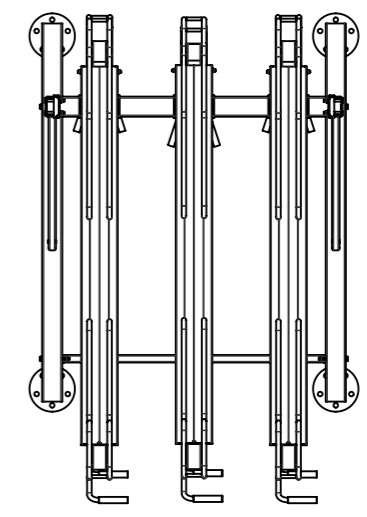
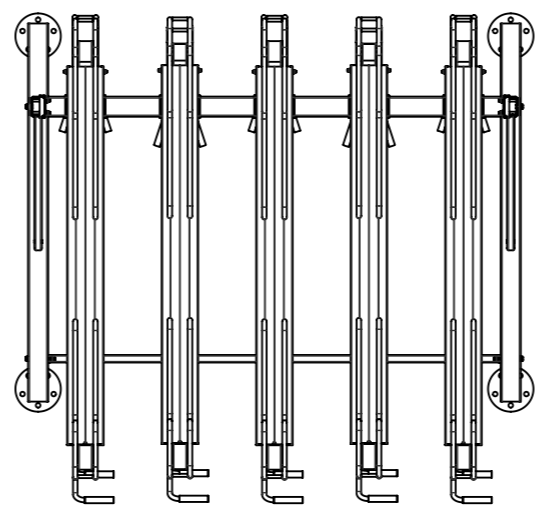
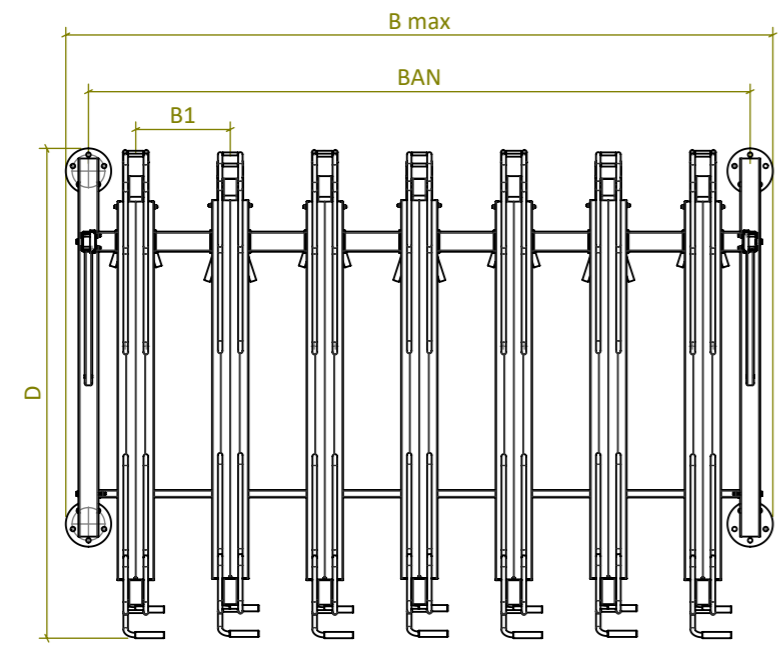
BR.201_S_B_14



BR.201_S_B_10

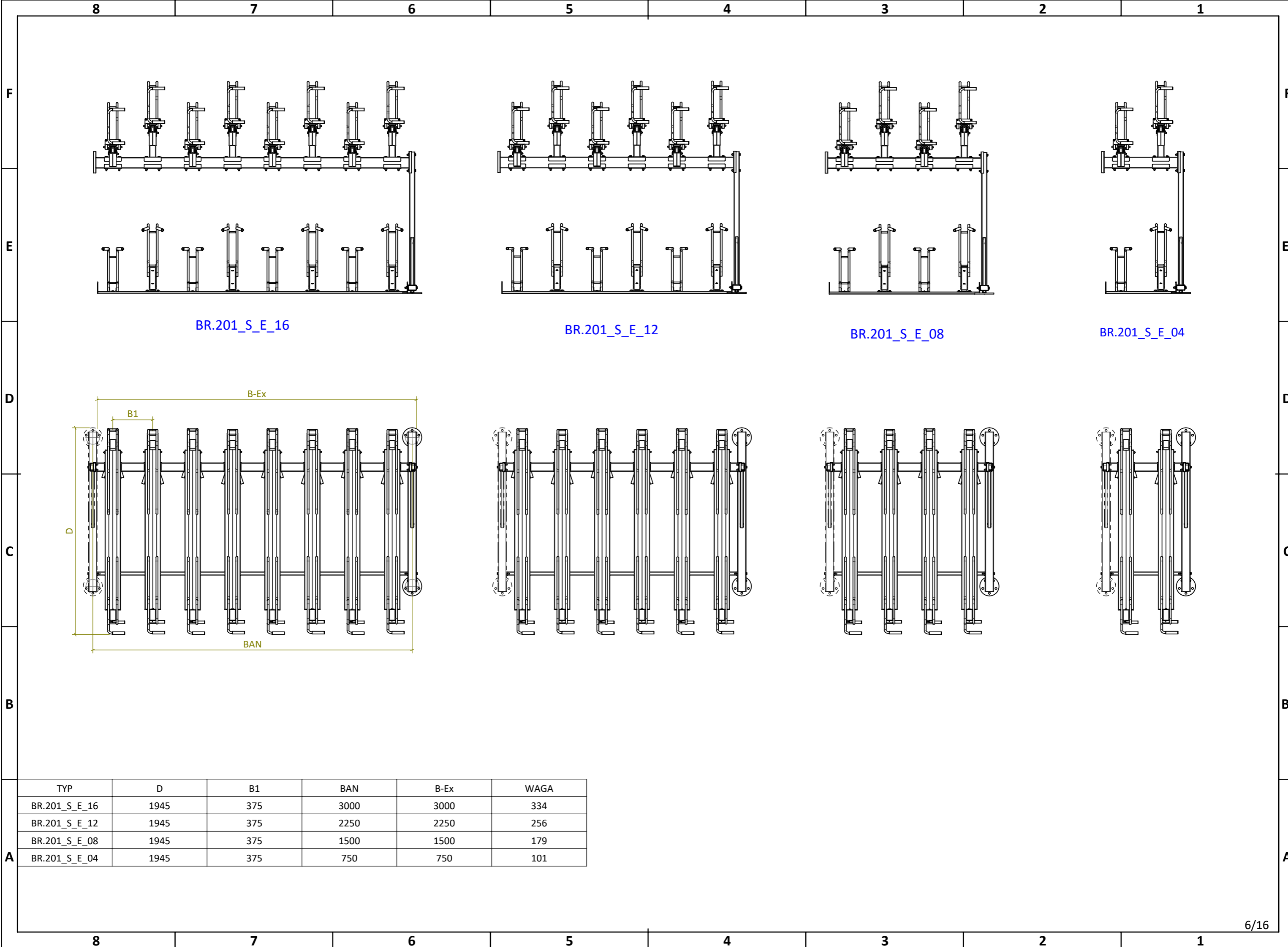


BR.201_S_B_06



TYP	D	B1	BAN	B max	WAGA
BR.201_S_B_14	1945	375	2625	2805	317
BR.201_S_B_10	1945	375	1875	2055	239
BR.201_S_B_06	1945	375	1125	1305	161

8 7 6 5 4 3 2 1

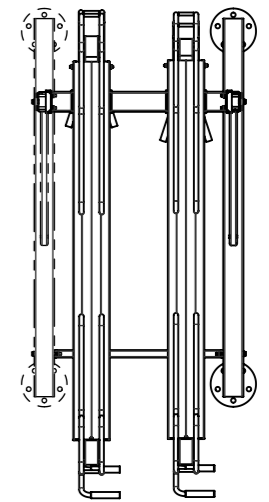
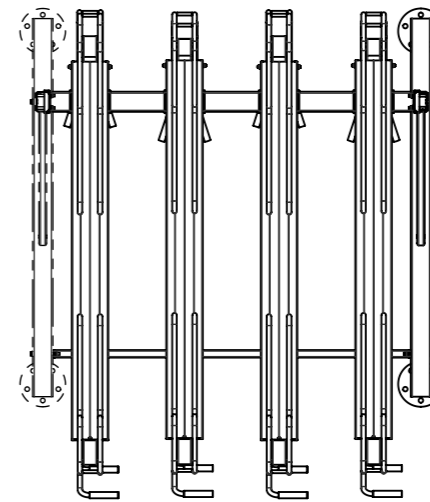
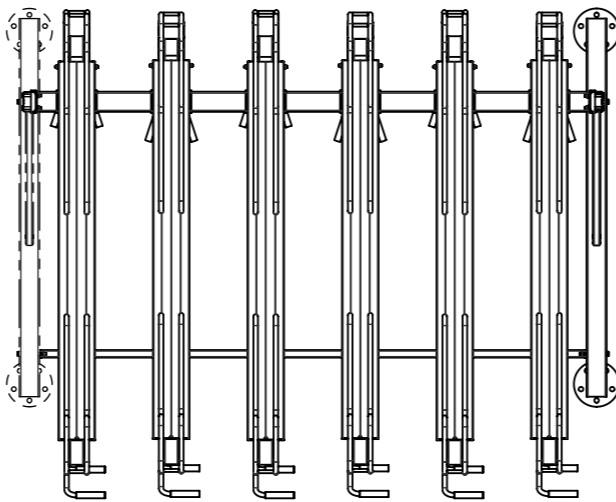
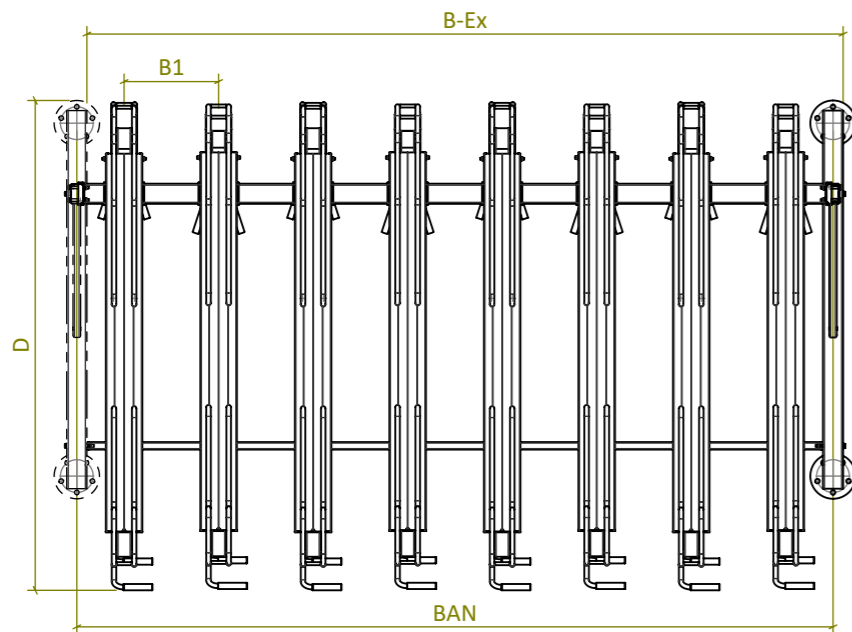


BR.201_S_E_16

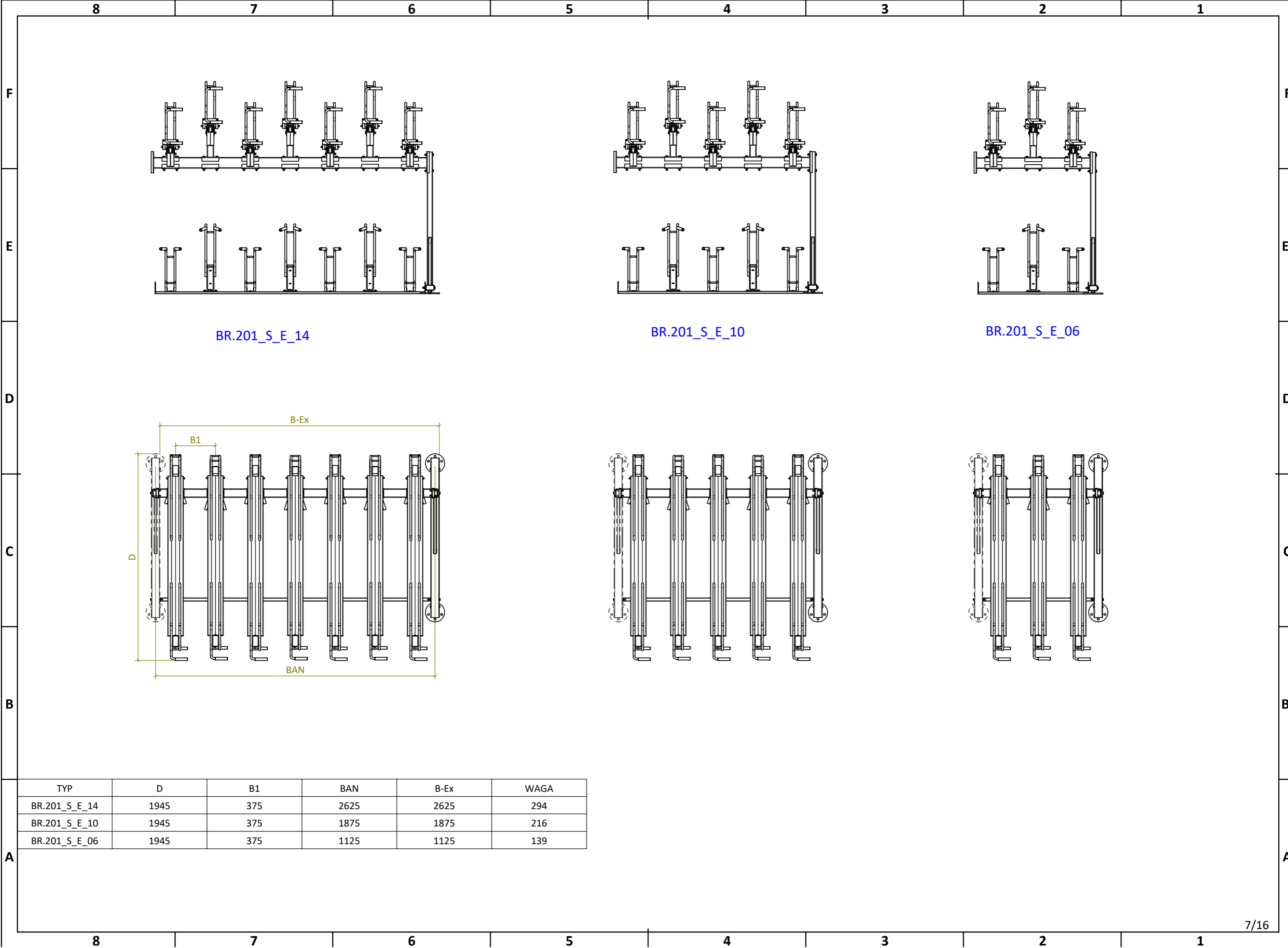
BR.201_S_E_12

BR.201_S_E_08

BR.201_S_E_04



TYP	D	B1	BAN	B-Ex	WAGA
BR.201_S_E_16	1945	375	3000	3000	334
BR.201_S_E_12	1945	375	2250	2250	256
BR.201_S_E_08	1945	375	1500	1500	179
BR.201_S_E_04	1945	375	750	750	101

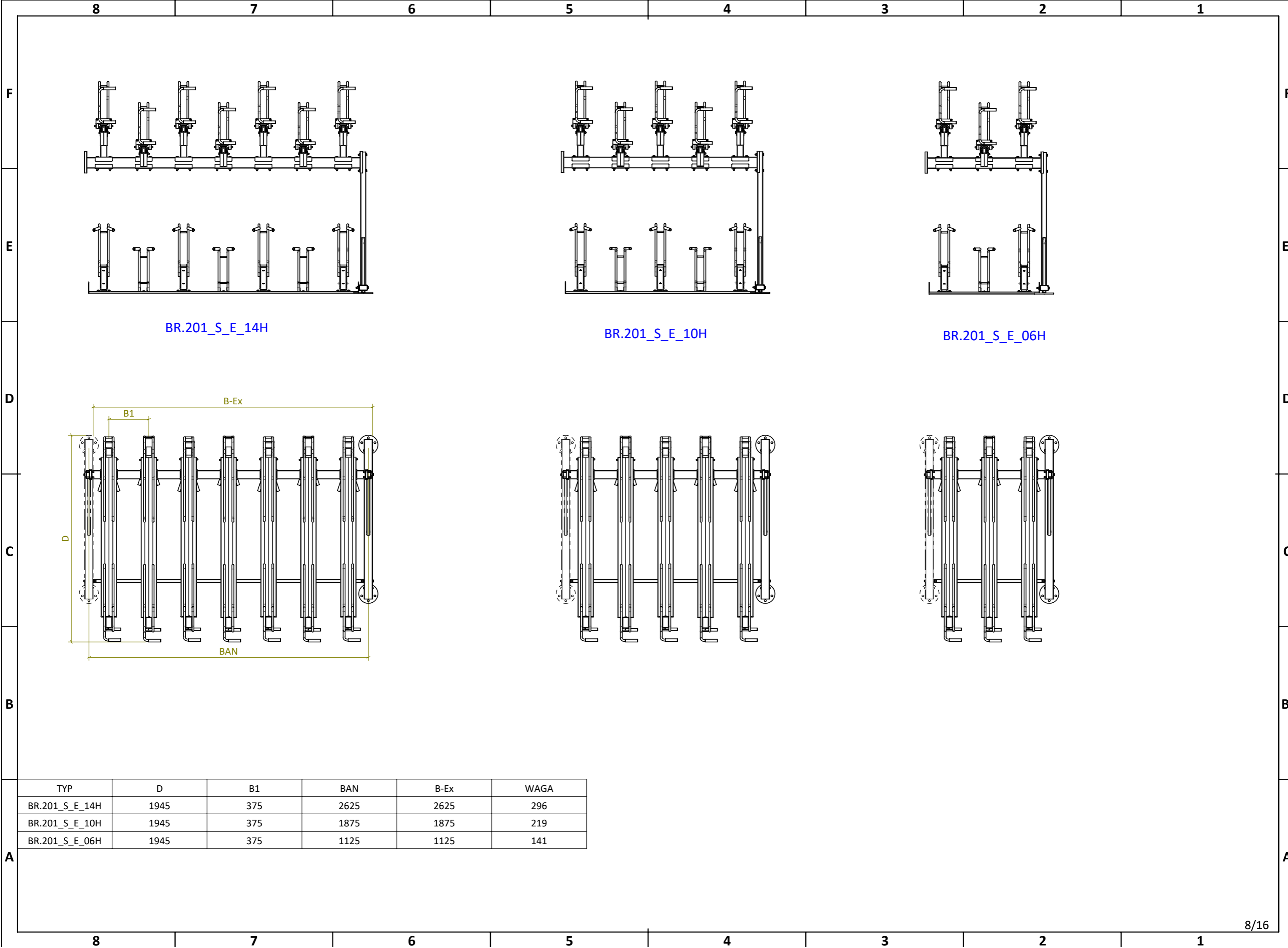


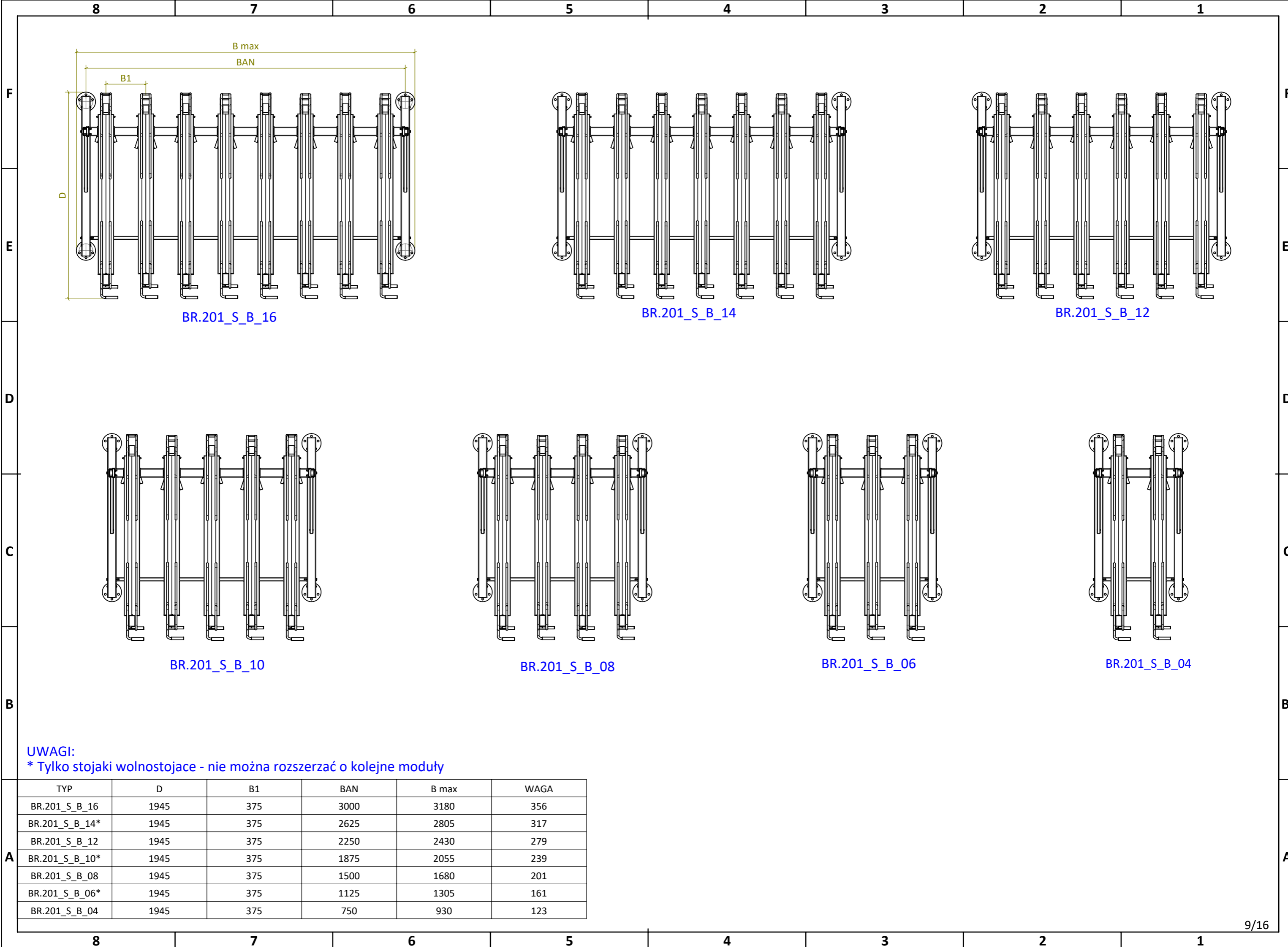
BR.201_S_E_14

BR.201_S_E_10

BR.201_S_E_06

TYP	D	B1	BAN	B-Ex	WAGA
BR.201_S_E_14	1945	375	2625	2625	294
BR.201_S_E_10	1945	375	1875	1875	216
BR.201_S_E_06	1945	375	1125	1125	139





BR.201_S_B_16

BR.201_S_B_14

BR.201_S_B_12

BR.201_S_B_10

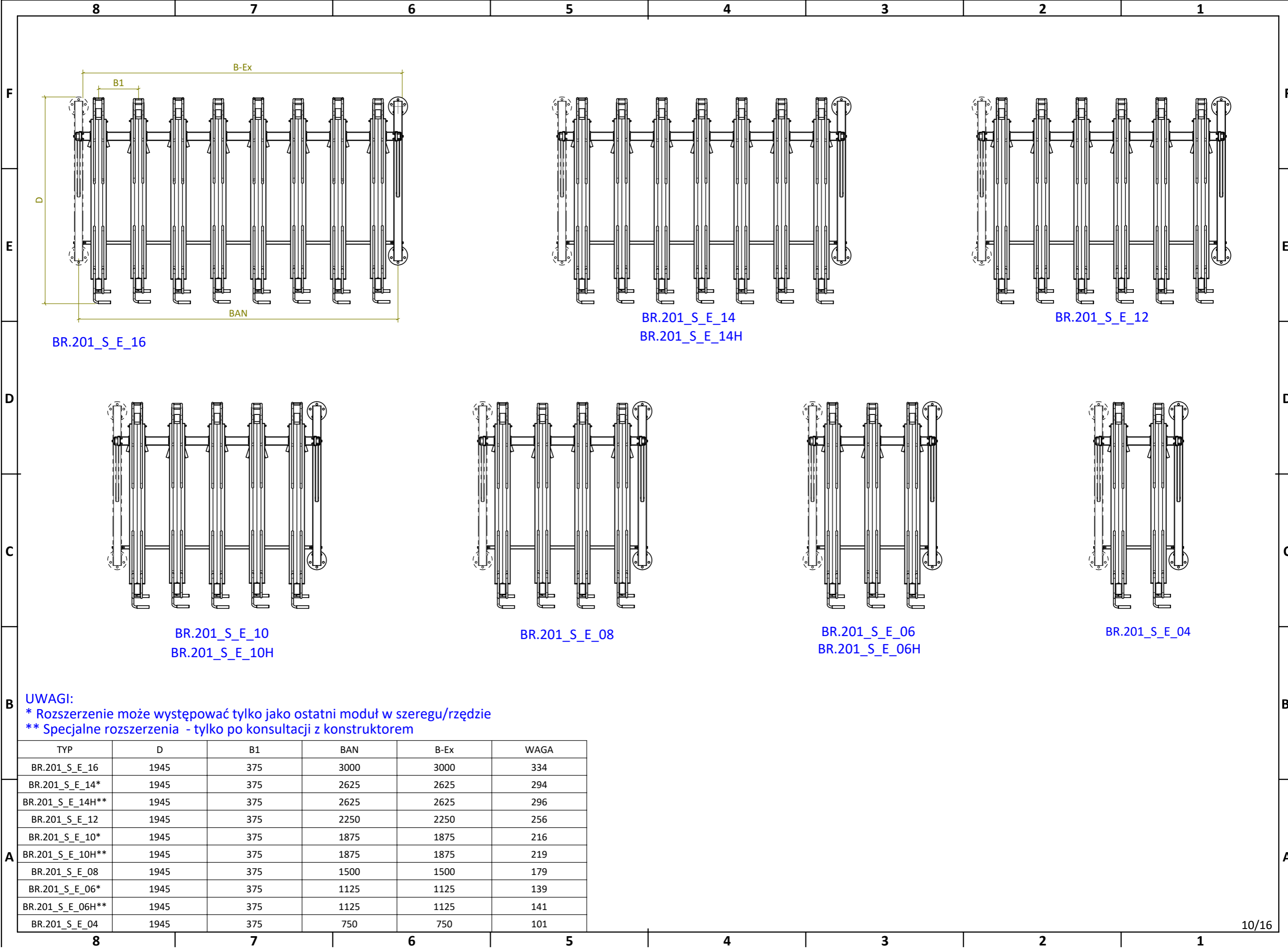
BR.201_S_B_08

BR.201_S_B_06

BR.201_S_B_04

UWAGI:
 * Tylko stojaki wolnostojące - nie można rozszerzać o kolejne moduły

TYP	D	B1	BAN	B max	WAGA
BR.201_S_B_16	1945	375	3000	3180	356
BR.201_S_B_14*	1945	375	2625	2805	317
BR.201_S_B_12	1945	375	2250	2430	279
BR.201_S_B_10*	1945	375	1875	2055	239
BR.201_S_B_08	1945	375	1500	1680	201
BR.201_S_B_06*	1945	375	1125	1305	161
BR.201_S_B_04	1945	375	750	930	123



BR.201_S_E_16

BR.201_S_E_14
BR.201_S_E_14H

BR.201_S_E_12

BR.201_S_E_10
BR.201_S_E_10H

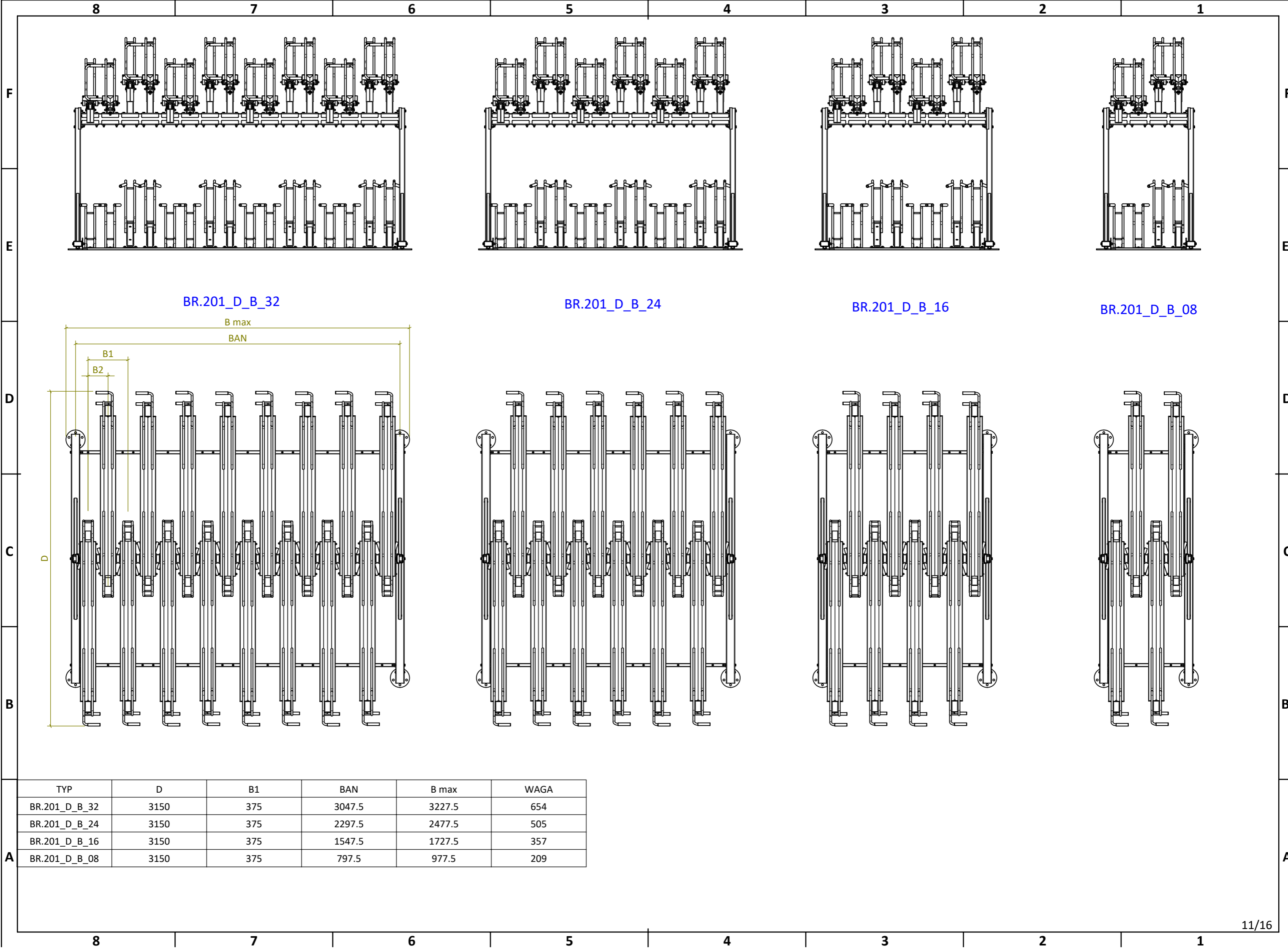
BR.201_S_E_08

BR.201_S_E_06
BR.201_S_E_06H

BR.201_S_E_04

UWAGI:
 * Rozszerzenie może występować tylko jako ostatni moduł w szeregu/rzędzie
 ** Specjalne rozszerzenia - tylko po konsultacji z konstruktorem

TYP	D	B1	BAN	B-Ex	WAGA
BR.201_S_E_16	1945	375	3000	3000	334
BR.201_S_E_14*	1945	375	2625	2625	294
BR.201_S_E_14H**	1945	375	2625	2625	296
BR.201_S_E_12	1945	375	2250	2250	256
BR.201_S_E_10*	1945	375	1875	1875	216
BR.201_S_E_10H**	1945	375	1875	1875	219
BR.201_S_E_08	1945	375	1500	1500	179
BR.201_S_E_06*	1945	375	1125	1125	139
BR.201_S_E_06H**	1945	375	1125	1125	141
BR.201_S_E_04	1945	375	750	750	101

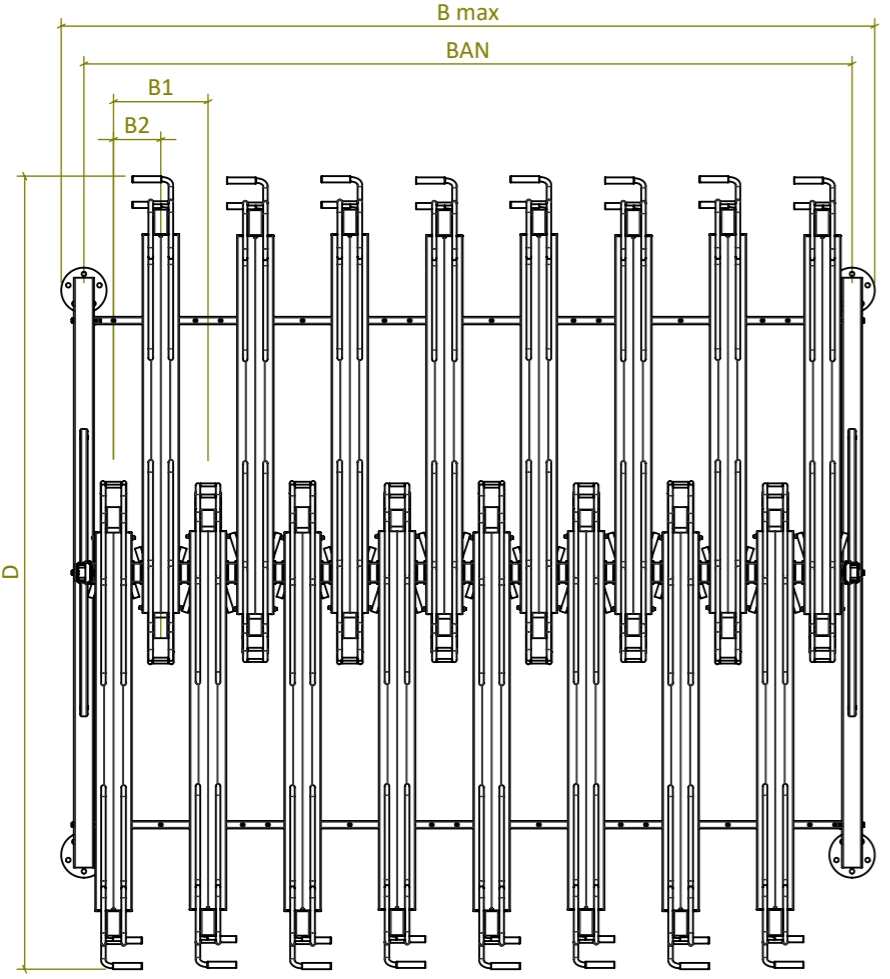


BR.201_D_B_32

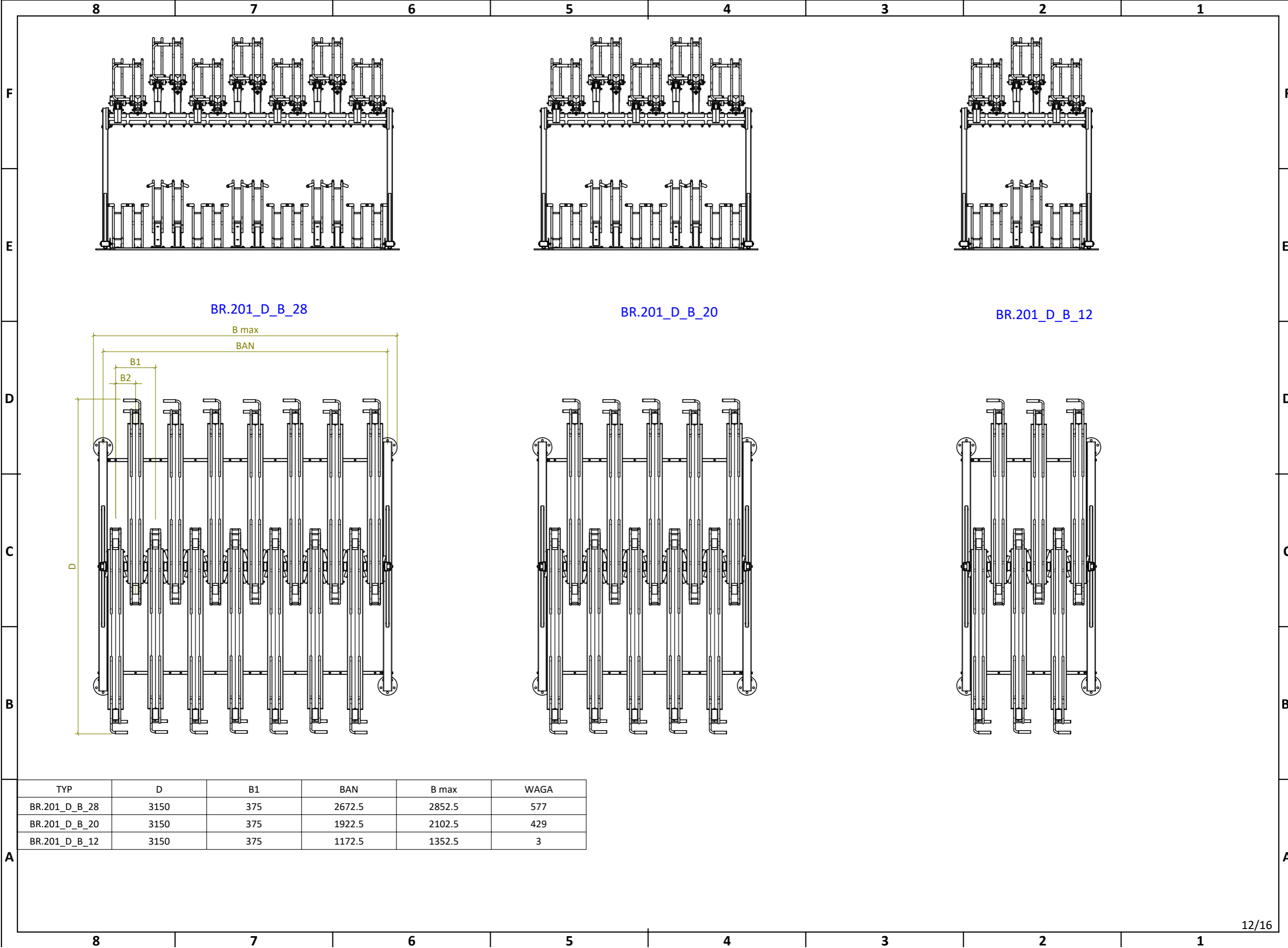
BR.201_D_B_24

BR.201_D_B_16

BR.201_D_B_08



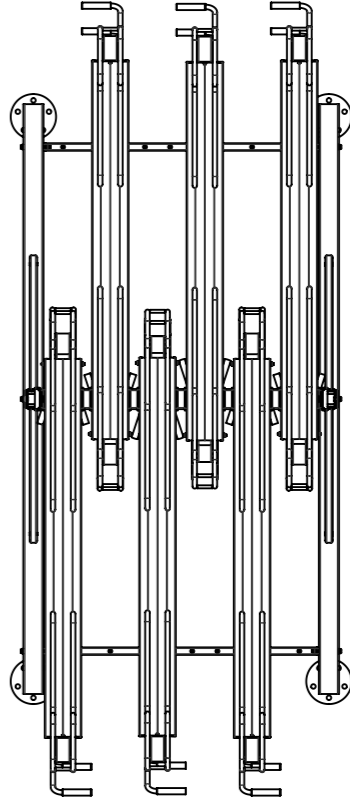
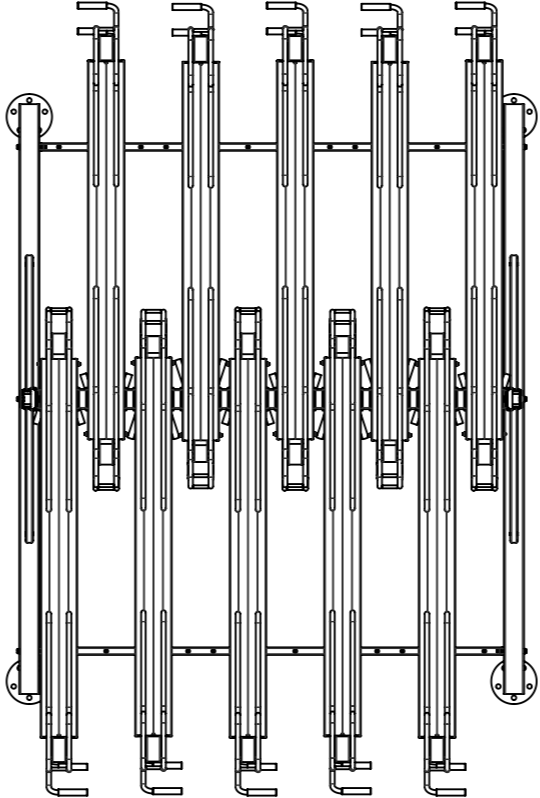
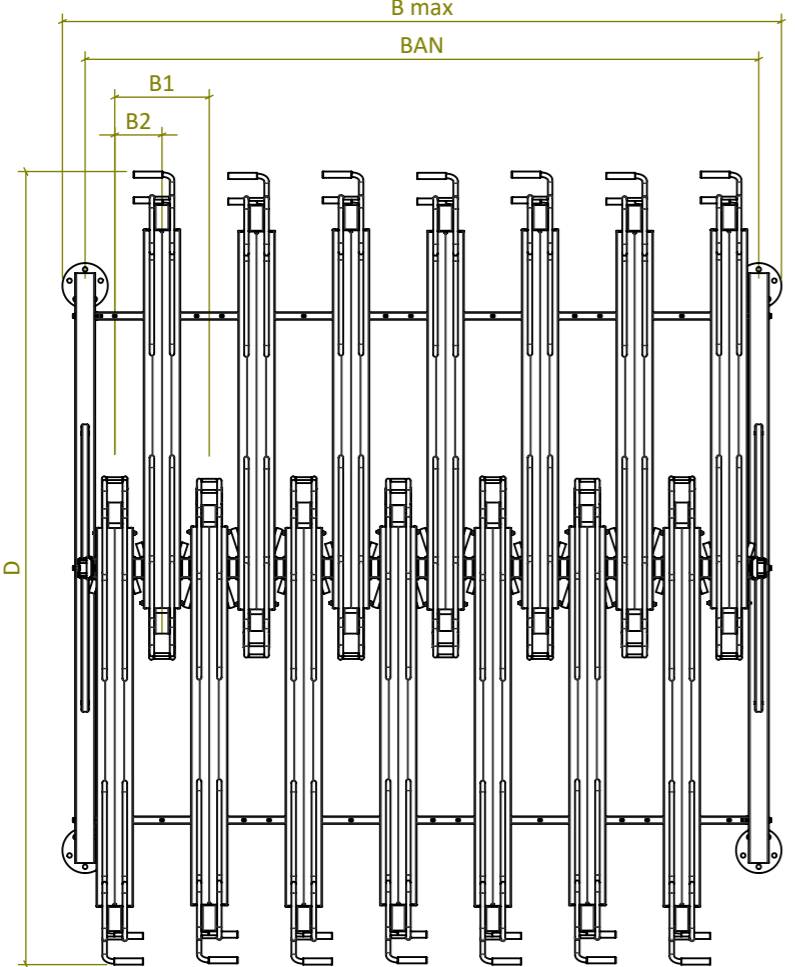
TYP	D	B1	BAN	B max	WAGA
BR.201_D_B_32	3150	375	3047.5	3227.5	654
BR.201_D_B_24	3150	375	2297.5	2477.5	505
BR.201_D_B_16	3150	375	1547.5	1727.5	357
BR.201_D_B_08	3150	375	797.5	977.5	209



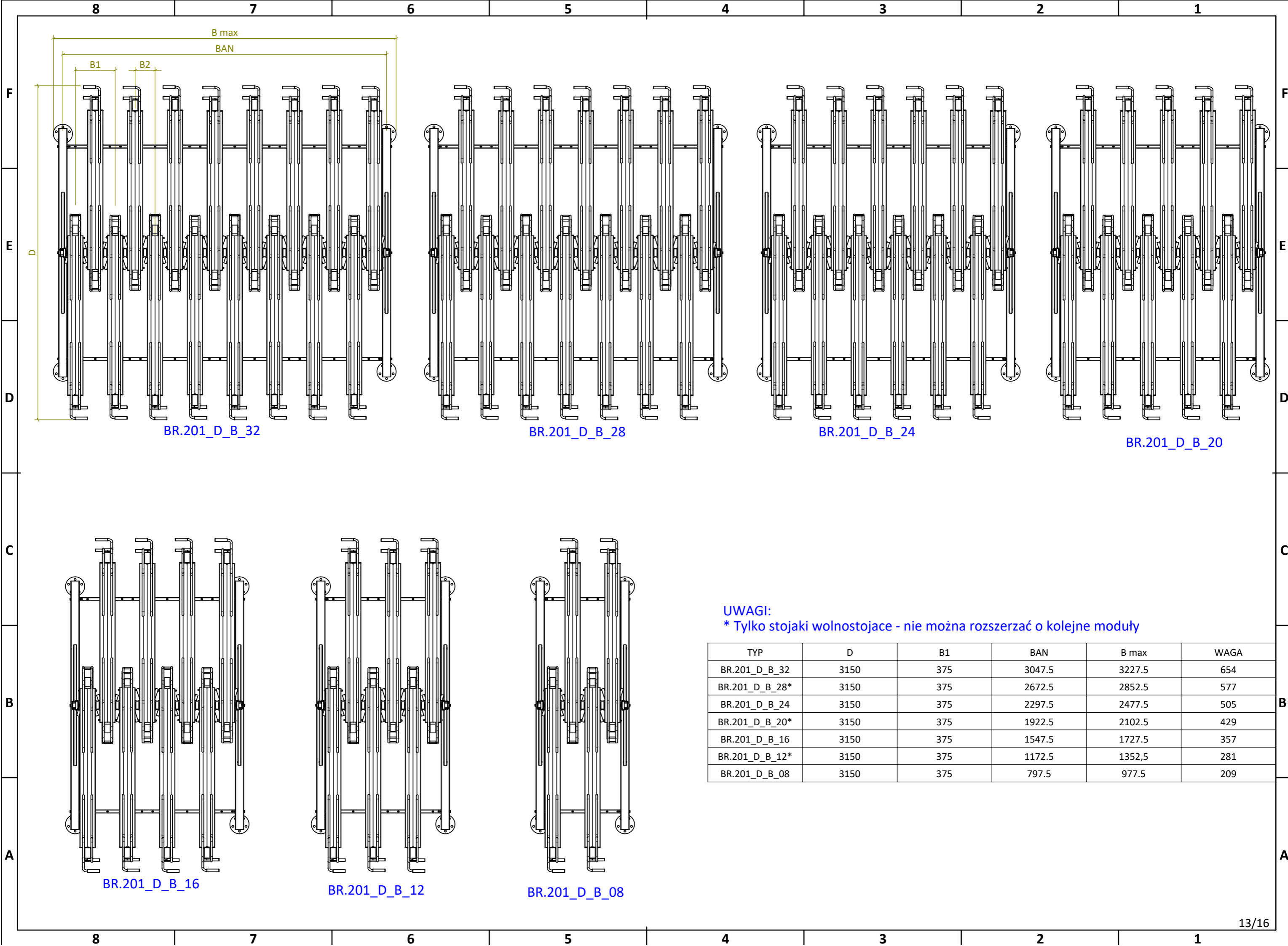
BR.201_D_B_28

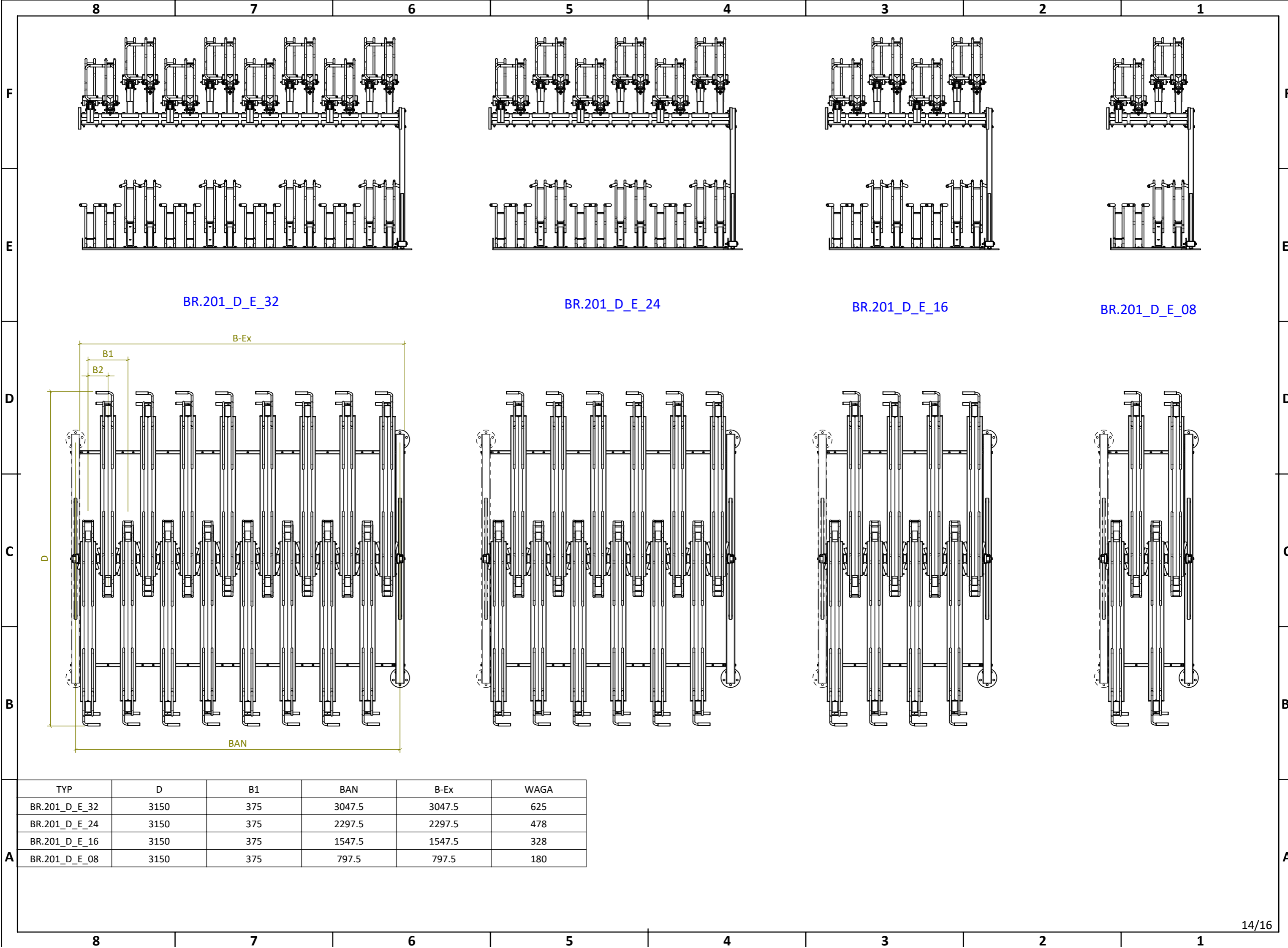
BR.201_D_B_20

BR.201_D_B_12

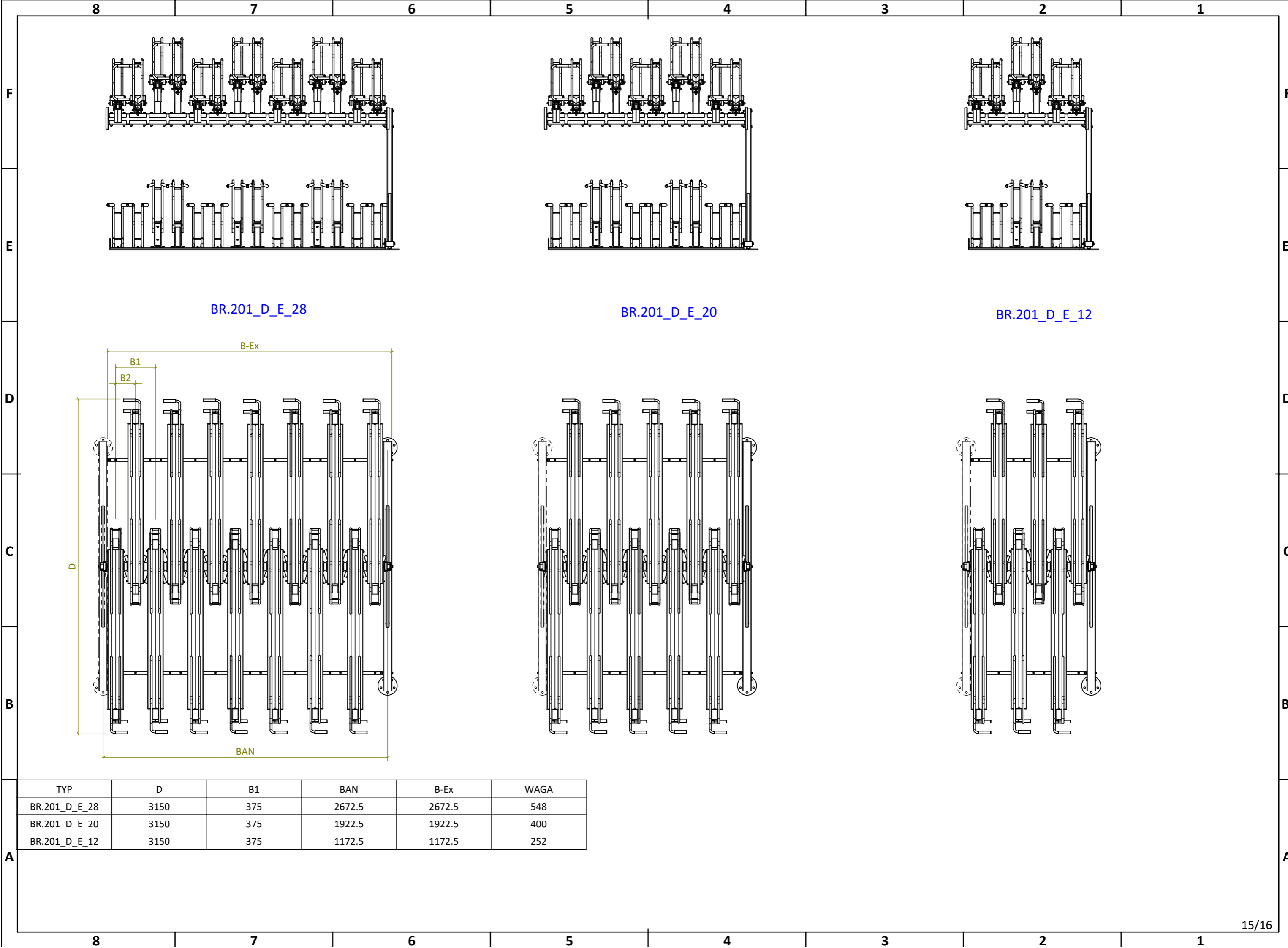


TYP	D	B1	BAN	B max	WAGA
BR.201_D_B_28	3150	375	2672.5	2852.5	577
BR.201_D_B_20	3150	375	1922.5	2102.5	429
BR.201_D_B_12	3150	375	1172.5	1352.5	3





BR.201_DIMENSIONS_r-00



BR.201_D_E_28

BR.201_D_E_20

BR.201_D_E_12

TYP	D	B1	BAN	B-Ex	WAGA
BR.201_D_E_28	3150	375	2672.5	2672.5	548
BR.201_D_E_20	3150	375	1922.5	1922.5	400
BR.201_D_E_12	3150	375	1172.5	1172.5	252

